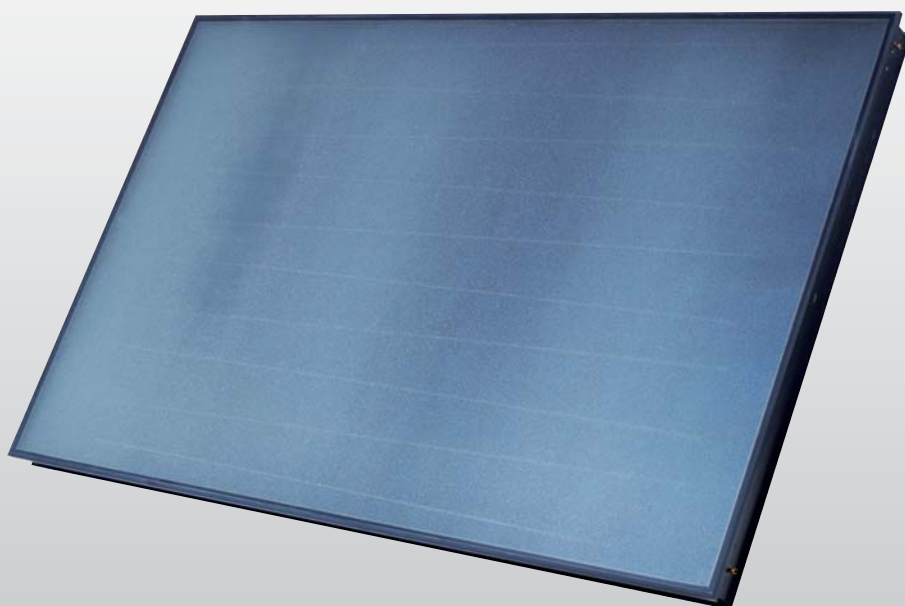




Saunier Duval

# HelioPLAN



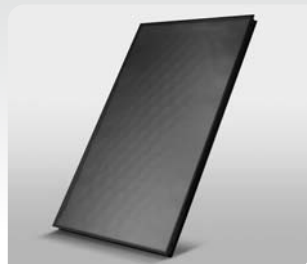
Dossier Técnico Helio Plan

Captadores Planos Horizontales y Verticales

## HelioPLAN

SCV 2.3 - SRV 2.3 - SRH 2.3

## Captador Plano SCV 2.3



### Características Técnicas

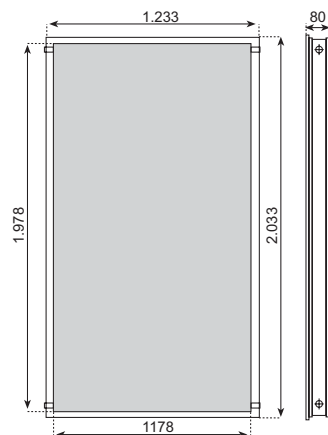
Área de absorción	m <sup>2</sup>	2,327
Área de apertura	m <sup>2</sup>	2,352
Área total	m <sup>2</sup>	2,51
Peso	Kg	38
Volumen	L	1,85
Tª máxima estancamiento	°C	190
Presión máxima	bar	10
Absorbedor	mm	Aluminio
Tratamiento selectivo		Altamente selectivo (azul)
		$\alpha = 0,90$
		$\varepsilon = 0,15$
Cubierta de vidrio	mm	3,2
Tipo de vidrio		Vidrio solar de seguridad (bajo contenido en hierro)
Transmisión	%	$\tau = 91$
Aislamiento trasero	mm	40
	W/m <sup>2</sup> K	$\lambda = 0,035$
	Kg/m <sup>3</sup>	$\rho = 55$

		Superficie de absorción	Superficie de apertura
Rendimiento $\eta_0$		0,736	0,729
Pérdidas $K_1$	W/m <sup>2</sup> K	2,834	2,804
Pérdidas $K_2$	W/m <sup>2</sup> K <sup>2</sup>	0,056	0,055

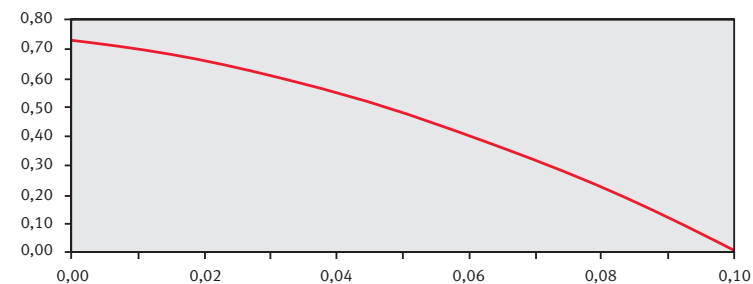
### Dimensiones

Longitud	2.033
Anchura	1.233
Altura	80

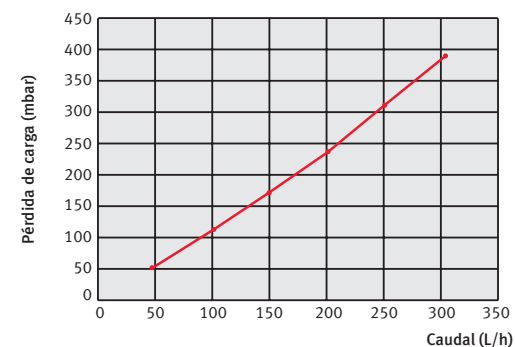
(Medidas indicadas en mm)



### Curva de Rendimiento

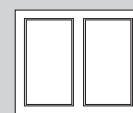


### Pérdida de carga



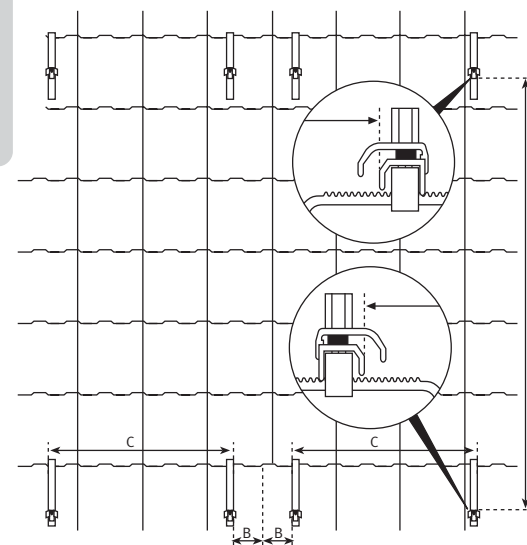
### Montaje sobre tejado inclinado

#### Opción A



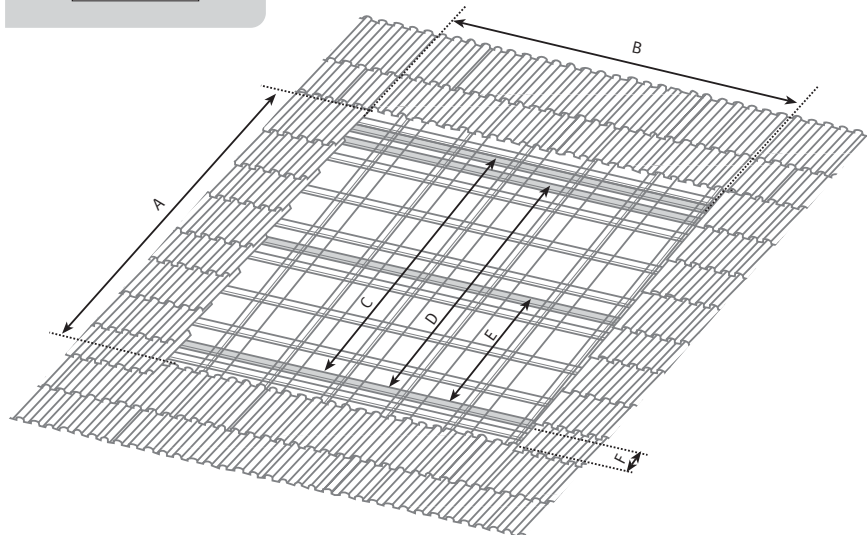
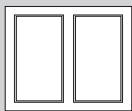
COTA	Captador Vertical
A	2.055
B	200-300
C	660-860

(Medidas indicadas en mm)



## Montaje integrado en tejado

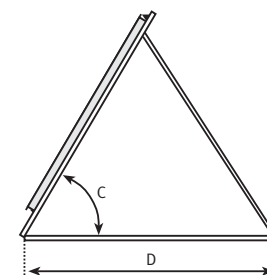
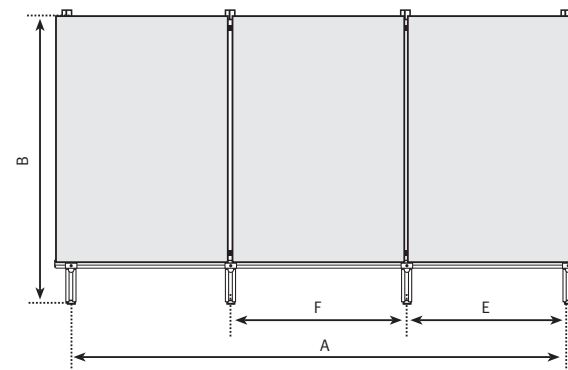
Opción A



Número de captadores	A	B	C	D	F
1	2.725	1.717	2.600	2.500	280 (mín.)
2		2.980			
3		4.243			
4		5.506			
5		6.769			
6		8.032			

(Medidas indicadas en mm)

## Montaje sobre tejado plano



Número de captadores	A*	C= 30°	C= 45°	C= 60°	D	E	F
		B	B	B			
1	1.136	1.283	1.740	2.080	2.357	1.150	1.263
2	2.300						
3	3.563						
4	4.826						
5	6.089						
6	7.352						
7	8.615	1.283	1.740	2.080	2.357	1.150	1.263
8	9.878						
9	11.141						
10	12.404						
11	13.667						
12	14.930						

(\*) La cota A puede variar en función de la cota E ± 50 mm.

(Medidas indicadas en mm)

## Lastre (kg/captador)

Ángulo de montaje	Altura sobre el terreno		
	0-10 m	10-18 m	18-25 m
30°	159	178	197
45°	225	252	279
60°	276	309	342

## Captador Plano SRV 2.3



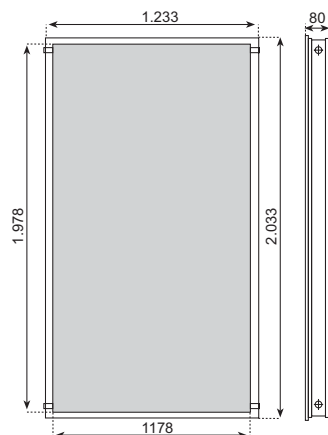
### Características Técnicas

Área de absorción	m <sup>2</sup>	2,327	
Área de apertura	m <sup>2</sup>	2,352	
Área total	m <sup>2</sup>	2,51	
Peso	Kg	38	
Volumen	L	1,85	
Tª máxima estancamiento	°C	210	
Presión máxima	bar	10	
Absorbedor	mm	Aluminio	
Tratamiento selectivo		Altamente selectivo (azul)	
		$\alpha = 0,94$	
		$\varepsilon = 0,05$	
Cubierta de vidrio	mm	3,2	
Tipo de vidrio		Vidrio solar de seguridad (bajo contenido en hierro)	
Transmisión	%	$\tau = 91$	
Aislamiento trasero	mm	40	
	W/m <sup>2</sup> K	$\lambda = 0,035$	
	Kg/m <sup>3</sup>	$\rho = 55$	
		Superficie de absorción	Superficie de apertura
Rendimiento $\eta_0$		0,798	0,790
Pérdidas $K_1$	W/m <sup>2</sup> K	2,440	2,414
Pérdidas $K_2$	W/m <sup>2</sup> K <sup>2</sup>	0,050	0,049

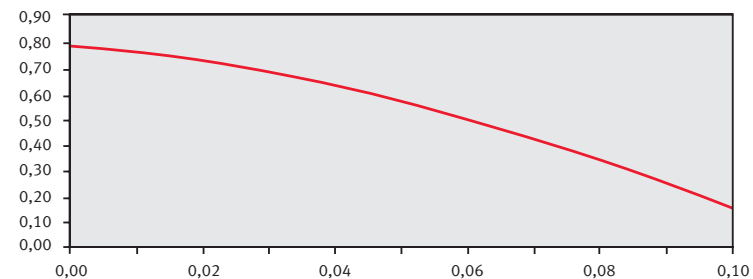
### Dimensiones

Longitud	2.033
Anchura	1.233
Altura	80

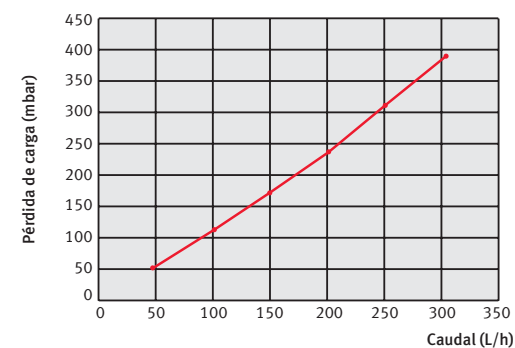
(Medidas indicadas en mm)



### Curva de Rendimiento

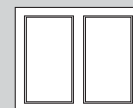


### Pérdida de carga



### Montaje sobre tejado inclinado

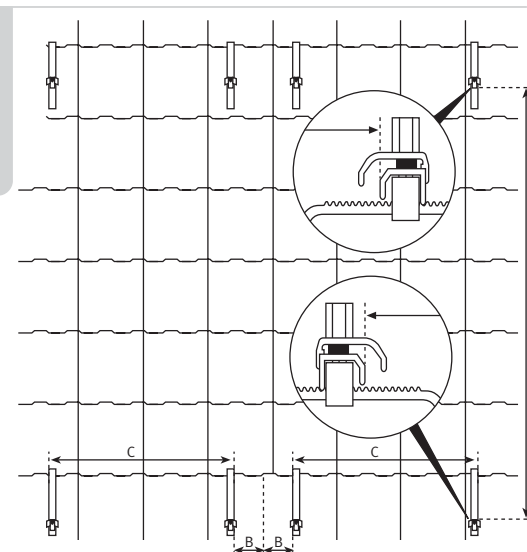
#### Opción A



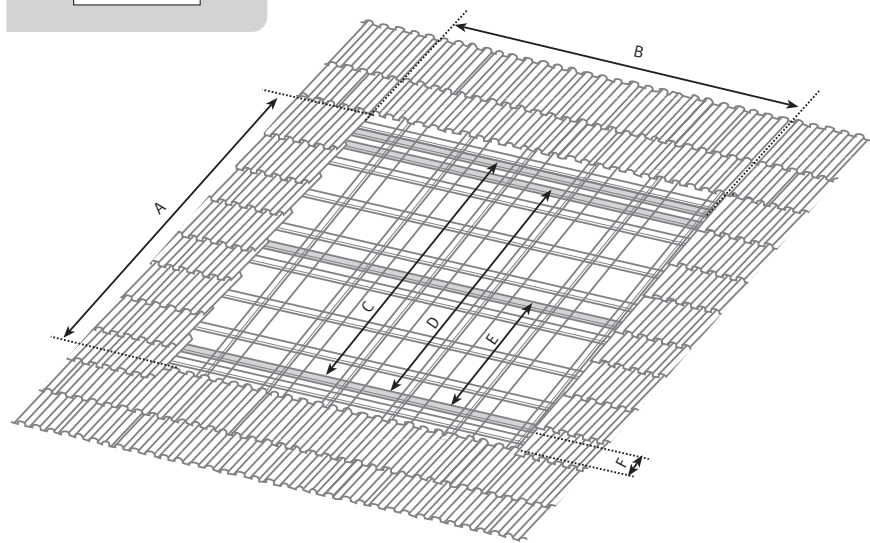
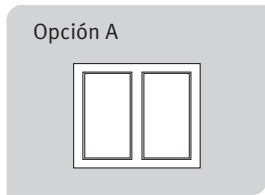
#### COTA Captador Vertical

A	2.055
B	200-300
C	660-860

(Medidas indicadas en mm)



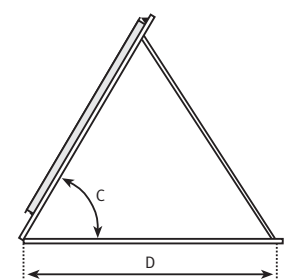
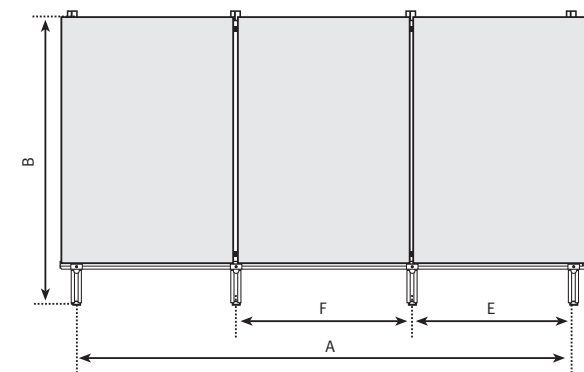
### Montaje integrado en tejado



Número de captadores	A	B	C	D	F
1	2.725	1.717	2.600	2.500	280 (mín.)
2		2.980			
3		4.243			
4		5.506			
5		6.769			
6		8.032			

(Medidas indicadas en mm)

### Montaje sobre tejado plano



Número de captadores	A*	C= 30°	C= 45°	C= 60°	D	E	F
		B	B	B			
1	1.136	1.283	1.740	2.080	2.357	1.150	-
2	2.300						
3	3.563						
4	4.826						
5	6.089						
6	7.352						
7	8.615	1.283	1.740	2.080	2.357	1.150	1.263
8	9.878						
9	11.141						
10	12.404						
11	13.667						
12	14.930						

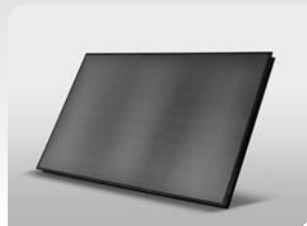
(\*) La cota A puede variar en función de la cota E ± 50 mm.

(Medidas indicadas en mm)

### Lastre (kg/captador)

Ángulo de montaje	Altura sobre el terreno		
	0-10 m	10-18 m	18-25 m
30°	159	178	197
45°	225	252	279
60°	276	309	342

## Captador Plano SRH 2.3



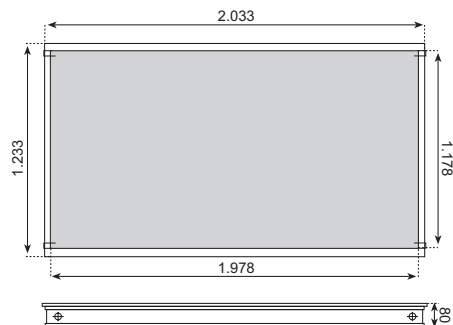
### Características Técnicas

Área de absorción	m <sup>2</sup>	2,327	
Área de apertura	m <sup>2</sup>	2,352	
Área total	m <sup>2</sup>	2,51	
Peso	Kg	38	
Volumen	L	2,16	
Tª máxima estancamiento	°C	210	
Presión máxima	bar	10	
Absorbedor	mm	Aluminio (tratamiento selectivo al vacío)	
Tratamiento selectivo		Altamente selectivo (azul)	
		$\alpha = 0,94$	
		$\varepsilon = 0,05$	
Cubierta de vidrio	mm	3,2	
Tipo de vidrio		Vidrio solar de seguridad (bajo contenido en hierro)	
Transmisión	%	$\tau = 91$	
Aislamiento trasero	mm	40	
	W/m <sup>2</sup> K	$\lambda = 0,035$	
	Kg/m <sup>3</sup>	$\rho = 55$	
		Superficie de absorción	Superficie de apertura
Rendimiento $\eta_0$		0,810	0,801
Pérdidas $K_1$	W/m <sup>2</sup> K	3,355	3,320
Pérdidas $K_2$	W/m <sup>2</sup> K <sup>2</sup>	0,024	0,023

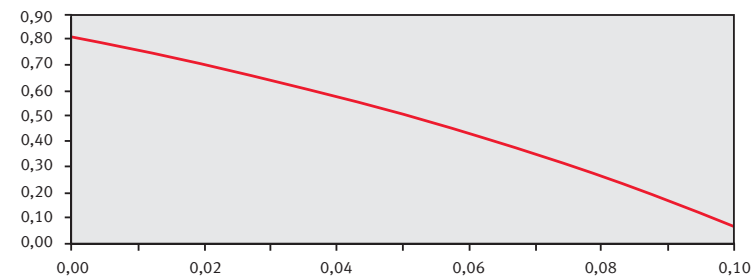
### Dimensiones

Longitud	2.033
Anchura	1.233
Altura	80

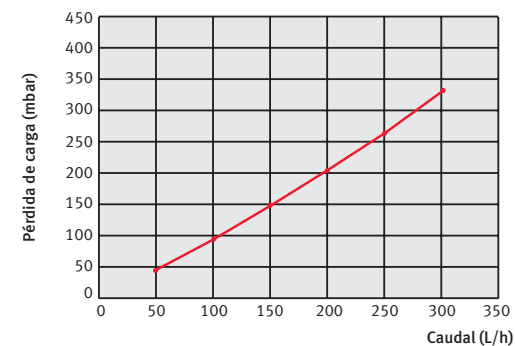
(Medidas indicadas en mm)



### Curva de Rendimiento



### Pérdida de carga



### Montaje sobre tejado inclinado

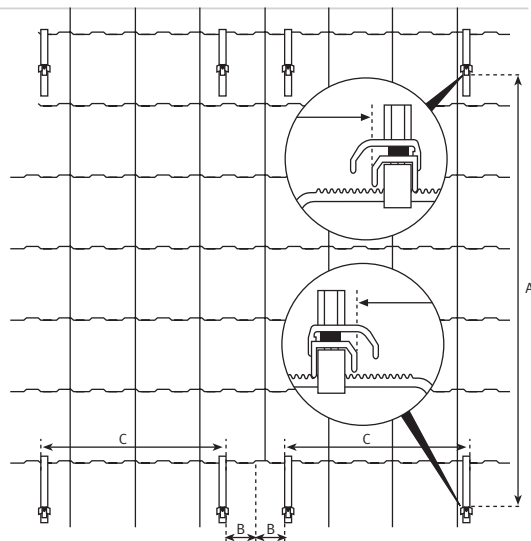
#### Opción A



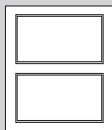
COTA Captador Vertical

A	1.255
B	200-300
C	1.460-1.660

(Medidas indicadas en mm)



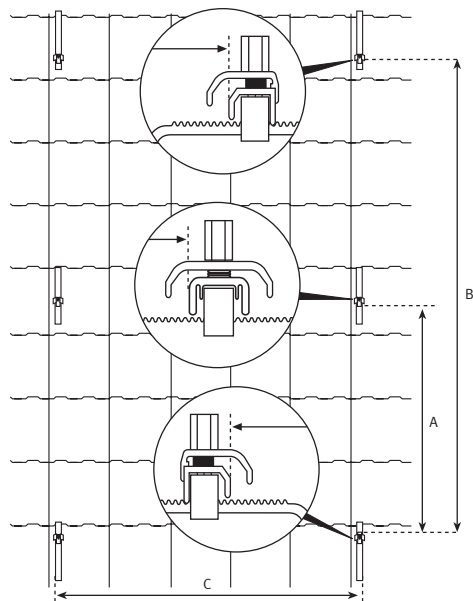
#### Opción B



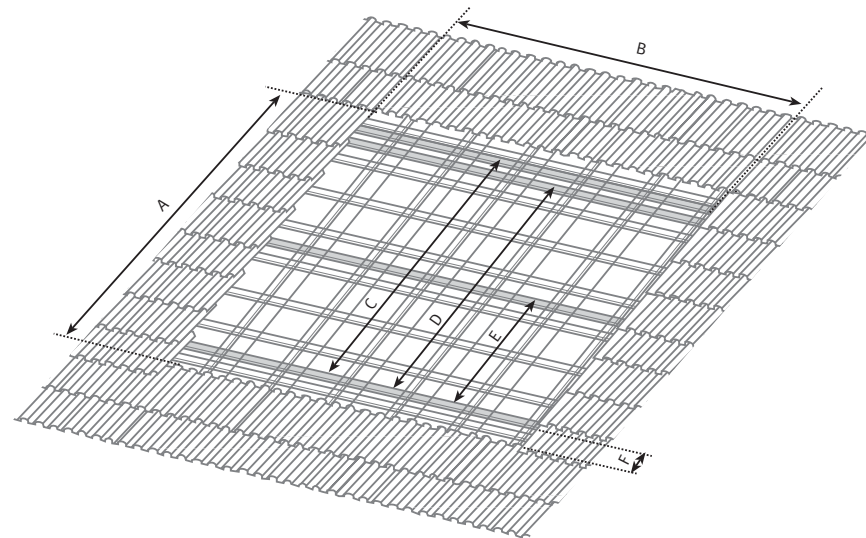
COTA Captador Vertical

A	1.260
B	2.520
C	1.460-1.660

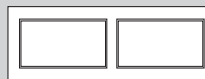
(Medidas indicadas en mm)



### Montaje integrado en tejado



#### Opción A



Número de captadores	A	B	C	D	F
1		2.597			
2		4.660			
3		6.723			280 (mín.)
4	1.925	8.786	1.796	1.696	309 (máx.)
5		10.849			
6		12.758			

(Medidas indicadas en mm)

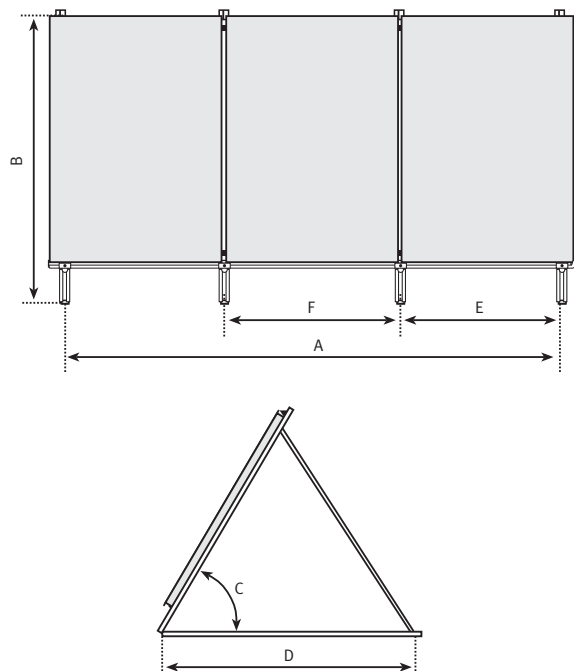
#### Opción B



Número de captadores	A	B	C	D	E	F
1	1.925	2.597	1.796	1.696	-	280 (mín.)
2	3.230	2.597	3.105	2.895	1.455	309 (máx.)

(Medidas indicadas en mm)

### Montaje sobre tejado plano



Número de captadores	A*	C= 30° B	C= 45° B	C= 60° B	D	E	F
1	1.650	883	1.173	1.387	1.812	1.950	-
2	3.900						-
3	5.963						-
4	8.026						-
5	10.089						-
6	12.152						-
7	14.215						-
8	16.278						-
9	18.341						-
10	20.404						-
11	22.467						-
12	24.530						-

(\*) La cota A puede variar en función de la cota E ± 50 mm.

(Medidas indicadas en mm)

### Lastre (kg/captador)

Ángulo de montaje	Altura sobre el terreno		
	0-10 m	10-18 m	18-25 m
30°	159	178	197
45°	225	252	279
60°	276	309	342

Características del producto	Utilidad para el instalador	Ventajas para el usuario
<ul style="list-style-type: none"> <li>Superficie de captación altamente selectiva con tubería en serpentín.</li> </ul>	<ul style="list-style-type: none"> <li>Purgado fácil.</li> <li>No es necesario cubrir los captadores después del montaje.</li> <li>La doble soldadura láser mejora de forma importante la transmisión del calor entre la superficie de absorción y el fluido.</li> </ul>	<ul style="list-style-type: none"> <li>Funcionamiento seguro (fase de estancamiento).</li> <li>Elevada producción solar.</li> <li>5 años de garantía.</li> </ul>
<ul style="list-style-type: none"> <li>Sistema de montaje y sujeción innovador.</li> </ul>	<ul style="list-style-type: none"> <li>El captador se puede montar directamente sobre las sujeciones, sin usar carriles adicionales.</li> <li>Montaje rápido, sencillo y que reduce los tiempos de montaje.</li> <li>No es necesario utilizar herramientas adicionales.</li> <li>Todos los elementos están fabricados en aluminio.</li> <li>Se reduce el tiempo de montaje a la mitad.</li> </ul>	<ul style="list-style-type: none"> <li>El sistema de montaje se adapta perfectamente a cualquier tipo de tejado.</li> <li>Máxima garantía contra la corrosión.</li> <li>Garantía absoluta de estanqueidad en el tejado.</li> </ul>
<ul style="list-style-type: none"> <li>Marco de aluminio anodizado color negro.</li> </ul>	<ul style="list-style-type: none"> <li>El captador tiene un peso muy bajo para la superficie bruta que ofrece.</li> <li>El bajo peso facilita su manejo en el tejado.</li> <li>Un cliente satisfecho durante mucho tiempo es fuente de buenas referencias.</li> </ul>	<ul style="list-style-type: none"> <li>Elevada integración estética: el marco, la superficie de absorción y sus accesorios de montaje son del mismo color.</li> </ul>





Saunier Duval

**INSTAL CLUB**

**902 377 477**  
instalclub@saunierduval.es

Si es Vd. instalador y no conoce aún INSTAL CLUB, solicite información y comience cuanto antes a disfrutar de las múltiples ventajas y servicios que le ofrece el Club Profesional de instaladores de Saunier Duval.

Servicios comerciales:

Albacete	967 26 00 37
Alicante	96 517 42 46
Almería	95 468 02 88
Asturias	98 531 12 73
Ávila	923 23 26 41
Barcelona	93 264 19 40
Badajoz	924 31 08 02
Bilbao	94 489 62 00
Burgos	947 29 10 92
Cáceres	924 31 08 02
Cádiz	95 468 02 88
Castellón	96 316 25 60
Ciudad Real	926 23 23 06
Córdoba	95 468 02 88
A Coruña	981 65 46 65
Cuenca	926 23 23 06
Girona	972 40 55 21
Granada	958 46 83 96
Guadalajara	91 754 01 50
Huesca	974 22 39 37
Jaén	95 468 02 88
Las Palmas	928 18 02 50
León	987 26 15 42
Logroño	941 23 33 28
Lugo	981 65 46 65
Lleida	973 22 45 44
Madrid	91 754 01 50
Málaga	95 468 02 88
Manresa	93 873 09 78
Murcia	968 20 29 67
P. Mallorca	971 75 75 28
Pamplona	948 26 25 86
Palencia	983 47 55 00
Salamanca	923 23 26 41
Santander	942 33 87 32
San Sebastián	943 21 65 64
Segovia	983 47 55 00
Sevilla	95 468 02 88
Tarragona	977 24 51 71
Toledo	926 23 23 06
Valencia	96 316 25 60
Valladolid	983 47 55 00
Vic	93 886 00 40
Vigo	986 20 25 12
Vitoria	945 22 61 08
Zamora	923 23 26 41
Zaragoza	976 38 62 15

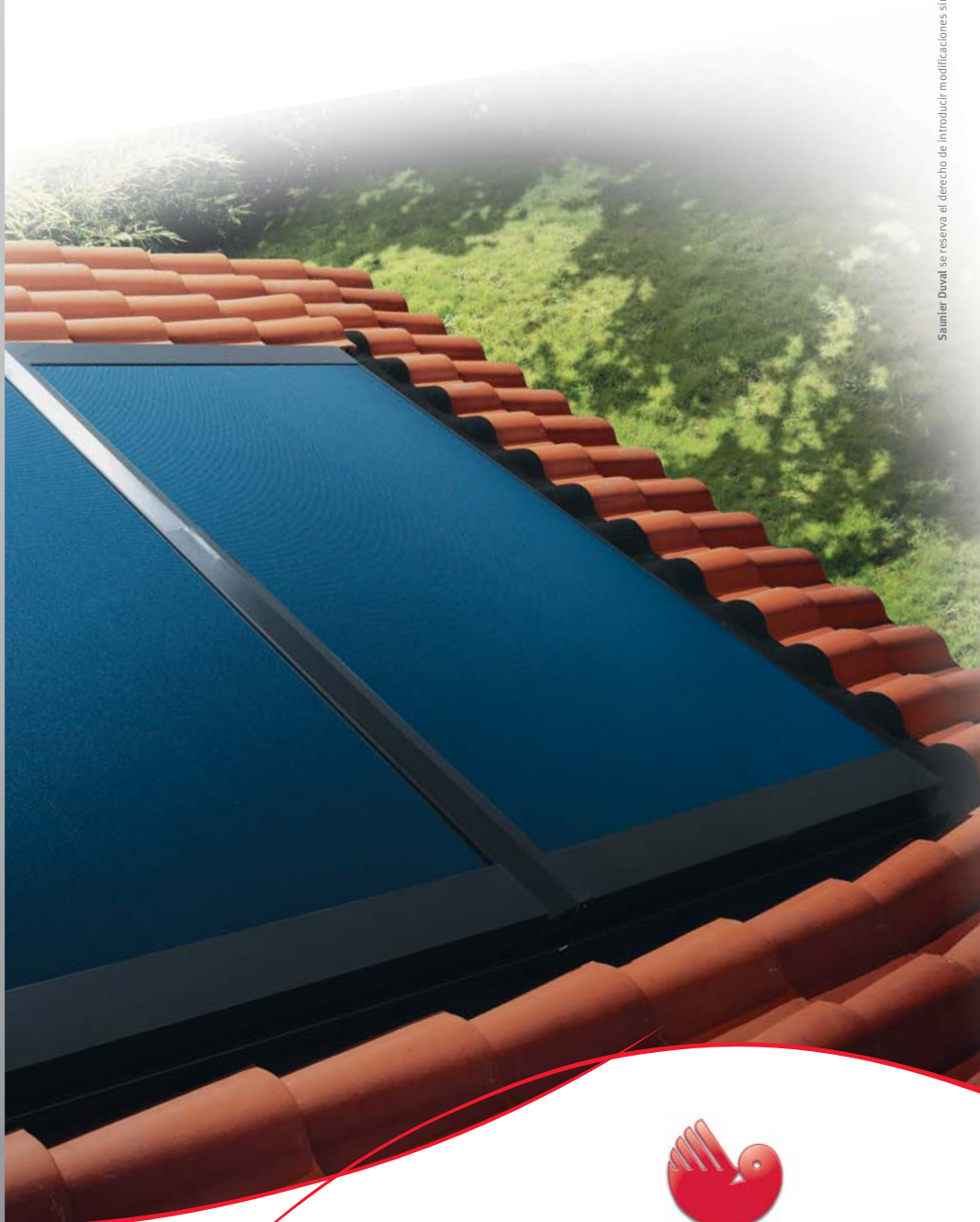
**ATENCIÓN AL CLIENTE:  
902 45 55 65**

**ASISTENCIA TÉCNICA:  
902 12 22 02**

# HelioPLAN

Captadores Planos Horizontales y Verticales

SCV 2.3 - SRV 2.3 - SRH 2.3



**Saunier Duval**

www.saunierduval.es