


# características técnicas

Características	THERMOSTATIC		compact 					
	14 litros	11 litros	20 litros	17 litros	15 litros		14 litros	
	THERMOSTATIC-14 B THERMOSTATIC-14 N	THERMOSTATIC-11 B THERMOSTATIC-11 N	FEC-20TD PLUS/1 GLP FEC-20TD PLUS/1 N	FEC-17TD PLUS/1 GLP FEC-17TD PLUS/1 N	FEG-15D PLUS B FEG-15D PLUS N	FEP-15D PLUS B FEP-15D PLUS N	FEP-14D PLUS B FEP-14D PLUS N	
Categoría	II <sub>2H3+</sub>	II <sub>2H3+</sub>	II <sub>2H3P</sub>	II <sub>2H3+</sub>	II <sub>2H3+</sub>	II <sub>2H3+</sub>	II <sub>2H3+</sub>	
Tipo	B <sub>11BS</sub>	B <sub>11BS</sub>	B <sub>52</sub> B <sub>22</sub>	B <sub>52</sub> B <sub>22</sub>	B <sub>11BS</sub>	B <sub>11BS</sub>	B <sub>11BS</sub>	
Instalación	Interior	Interior	---	Interior	Interior	Interior	Interior	
Tipo de encendido	Electrónico	Electrónico	Electrónico	Electrónico	Electrónico	Electrónico	Electrónico	
Tipo de alimentación	Pila	Pila	220-230V	220-230V/50Hz	Gener. Hidroeléc.	Pila LR20	Pila LR20	
Consumo calorífico nominal (kW)	27,2	21,5	35,5	34,2	28	28	28,1	
Potencia (kW)	Util	24,4	19,2	33	29,7	25,3	25,3	24,4
	Util mínima	8,1	6,7	---	---	---	---	---
	Util Selector potencia 50%	---	---	16,5	14,8	12,7	12,7	7,7
Campo Modulación Potencia (kW)	8,1/24,4	6,7/19,2	10/33	10/29,7	7,7/25,3	7,7/25,3	7,7/24,4	
Caudal nominal agua (l/min.)	10,5	8	---	---	---	---	---	
Caudal mínimo agua (l/min.)	2,5	2,5	---	---	---	---	---	
Presión agua mínima (bar)	0,1	0,1	---	---	---	---	---	
Selector Máxima Temperatura	Caudal agua (l/min)	---	---	9,5	3/8,5	2,3/7,3	2,3/7,3	7,3
	Δ temperatura (°C)	---	---	50	50	50	50	50
	Presión agua Min. (bar)	---	---	0,18	0,18	0,3	0,12	0,3
Selector Mínima Temperatura	Caudal agua (l/min)	---	---	19	4/17	3,7/15	3,7/15	15
	Δ temperatura (°C)	---	---	25	25	25	25	25
	Presión agua Min. (bar)	---	---	0,35	0,26	0,4	0,18	0,18
Presión Agua Máxima (bar)	13	13	13	13	13	13	13	
Presiones Gas (mbar)	Natural G-20	20	20	20	20	20	20	20
	Butano G-30	28-30	28-30	----	----	28-30	28-30	28-30
	Propano G-31	37	37	30,1	37	37	37	37
Consumos de Gas	Natural G-20 (m3/h)	2,88	2,28	3,8	3,60	2,96	2,96	2,97
	Butano G-30 (kg./h)	2,14	1,69	----	----	2,21	2,21	2,21
	Propano G-31 (kg./h)	2,11	1,67	2,8	2,65	2,18	2,18	2,18
Conexiones de Gas	Natural	3/4"	3/4"	3/4"/Ø16x1	3/4"/Ø16x1	3/4"/Ø16x1	3/4"/Ø16x1	3/4"
	But./Prop.	3/4"	3/4"	3/4"/Ø12x1	3/4"/Ø12x1	3/4"/Ø12x1	3/4"/Ø12x1	3/4"
Ø Salida de Gases Quemados (mm.)	125	110	80	80	125	125	125	
Conexiones Agua (BSP)	Fría (Rosca exterior)	3/4"	3/4"	3/4"	3/4"	1/2"	1/2"	3/4"
	Caliente (Rosca exterior)	1/2"	1/2"	1/2"	1/2"	1/2"	1/2"	1/2"
Diámetros exteriores recomendados en las tubería de cobre	Agua	Entrada	16x1	16x1	15	16x1	16x1	16x1
		Salida	16x1	16x1	15	16x1	16x1	16x1
	Gas	Natural	16x1	16x1	16	16x1	16x1	16x1
		But./Prop.	12x1	12x1	12	12x1	12x1	12x1
Dimensiones	Alto (mm.)	648	567	648	648	648	648	648
	Ancho (mm.)	350	310	350	350	350	350	350
	Fondo (mm.)	244	230	263	244	244	244	244
Peso Bruto (kg.)	12	10	15,5	15	12	12	12	
Certificado de examen CE de tipo	99 BT 884	99 BT 884	99 BQ 843	99 BQ 843	99 BP 823	99 BP 823	99 BP 823	
Código de producto	930011176	930011158	* Ver cuadro anexo (Pág. 53)	* Ver cuadro anexo (Pág. 53)	930010701	930010603	930011210	
	930011185	930011167			930010710	930010694	930011229	
EAN 13	8413880166315	8413880166292	8413880166308	8413880152349	8413880152356	8413880152325	8413880152332	8413880168357
	8413880166322	8413880166308						

14 litros

11 litros

FEC-14TD PLUS/1 B FEC-14TD PLUS/1 N	FE-14D PLUS/1 B FE-14D PLUS/1 N	FEG-11D PLUS B FEG-11D PLUS N	FEG-11X PLUS B	FEP-11D PLUS B FEP-11D PLUS N	FEP-11X PLUS B	FEC-11D PLUS B FEC-11D PLUS N	FEC-11TD PLUS/1 B FEC-11TD PLUS/1 N	FE-11D PLUS/1 B FE-11D PLUS/1 N
II2H3+	II2H3+	II2H3+	II2H3+	II2H3+	II2H3+	II2H3+	II2H3+	II2H3+
B22, B52	C12, C22, C42, C52, C62	B11BS	B11	B11BS	B11	B11BS	B22, B52	C12, C22, C42, C52, C62
Interior	Interior	Interior	Exterior	Interior	Exterior	Interior	Interior	Interior
Electrónico	Electrónico	Electrónico	Electrónico	Electrónico	Electrónico	Electrónico	Electrónico	Electrónico
220...230V/50Hz	220...230V/50Hz	Gener. Hidroeléct.	Gener. Hidroeléct.	Pila LR20	Pila LR20	220...230V/50Hz	220...230V/50Hz	220...230V/50Hz
27,3	27,3	22,1	22,1	22,1	22,1	22,1	22,1	22,1
24	24	19,2	19,2	19,2	19,2	19,2	19,2	19,2
---	---	---	---	---	---	---	---	---
12	12	9,6	9,6	9,6	9,6	9,6	9,6	9,6
8,9/24	8,9/24	7,7/19,2	7,7/19,2	7,7/19,2	7,7/19,2	7,7/19,2	6,7/19,2	6,7/19,2
---	---	---	---	---	---	---	---	---
---	---	---	---	---	---	---	---	---
---	---	---	---	---	---	---	---	---
2,3/7	2,3/7	2,3/5,5	2,3/5,5	2,3/5,5	2,3/5,5	2,3/5,5	2,3/5,5	2,3/5,5
50	50	50	50	50	50	50	50	50
0,12	0,12	0,3	0,3	0,12	0,12	0,12	0,12	0,12
3,7/14	3,7/14	3,7/11	3,7/11	3,7/11	3,7/11	3,7/11	3,7/11	3,7/11
25	25	25	25	25	25	25	25	25
0,18	0,18	0,4	0,4	0,18	0,18	0,18	0,18	0,18
13	13	13	13	13	13	13	13	13
20	20	20	----	20	----	20	20	20
28-30	28-30	28-30	28-30	28-30	28-30	28-30	28-30	28-30
37	37	37	37	37	37	37	37	37
2,88	2,88	2,34	----	2,34	----	2,34	2,34	2,34
2,15	2,15	1,74	1,74	1,74	1,74	1,74	1,74	1,74
2,12	2,12	1,72	1,72	1,72	1,72	1,72	1,72	1,72
3/4"/Ø16x1	3/4"/Ø16x1	3/4"/Ø16x1	----	3/4"/Ø16x1	----	3/4"/Ø16x1	3/4"/Ø16x1	3/4"/Ø16x1
3/4"/Ø12x1	3/4"/Ø12x1	3/4"/Ø12x1	3/4"/Ø12x1	3/4"/Ø12x1	3/4"/Ø12x1	3/4"/Ø12x1	3/4"/Ø12x1	3/4"/Ø12x1
80	60-100	110	110	110	110	80	80	60-100
3/4"	3/4"	1/2"	1/2"	1/2"	1/2"	3/4"	3/4"	3/4"
1/2"	1/2"	1/2"	1/2"	1/2"	1/2"	1/2"	1/2"	1/2"
16x1	16x1	16x1	16x1	16x1	16x1	16x1	16x1	16x1
16x1	16x1	16x1	16x1	16x1	16x1	16x1	16x1	16x1
16x1	16x1	16x1	----	16x1	----	16x1	16x1	16x1
12x1	12x1	12x1	12x1	12x1	12x1	12x1	12x1	12x1
567	567	567	567	567	567	567	567	567
310	310	310	310	310	310	310	310	310
230	230	230	230	230	230	230	230	230
12,5	16	9,5	9,5	9,5	9,5	9,5	12	15,5
99 BQ 843	99 BO 814	99 BO 802	99 BO 802	99 BO 802	99 BO 802	99 BO 802	99 BQ 843	99 BO 814
* Ver cuadro anexo (Pág. 53)	* Ver cuadro anexo (Pág. 53)	930010471 930010453	930010505	930010417 930010408	930010426	930010523 930010541	* Ver cuadro anexo (Pág. 53)	* Ver cuadro anexo (Pág. 53)
		8413880150185 8413880150178	8413880150192	8413880150154 8413880150147	8413880150161	8413880152288 8413880152295		

# características técnicas

Características	imagin		SUPER compact			
	1 l litros		1 l litros		6 litros	
	FEG-11DIN PLUS B FEG-11DIN PLUS N	muLL-11D B muLL-11D N	FTC-11 B FTC-11 N	FTC-11X B	FEG-6 B FEG-6 N	
Categoría	II <sub>2H3+</sub>	II <sub>2H3+</sub>	II <sub>2H3+</sub>	II <sub>2H3+</sub>	II <sub>2H3+</sub>	
Tipo	B <sub>11BS</sub>	B <sub>11BS</sub>	B <sub>11BS</sub>	B <sub>11</sub>	B <sub>11BS</sub>	
Instalación	Interior	Interior	Interior	Exterior	Interior	
Tipo de encendido	Electrónico	Electrónico	Tren de chispas	Tren de chispas	Electrónico	
Tipo de alimentación	Gener. Hidroeléc.	Gener. Hidroeléc.	Pila R6	Pila R6	Gener. Hidroeléc.	
Consumo calorífico nominal (kW)	22,1	22,1	22,1	22,1	11,1	
Potencia (kW)	Util	19,2	19,2	19,2	9,4	
	Util Selector potencia 50%	9,6	9,6	9,6	----	
	Util Selector potencia 60%	----	----	----	5,6	
Campo Modulación Potencia (kW)	7,7/19,2	7,7/19,2	7,7/19,2	7,7/19,2	4,7/9,4	
Selector Máxima Temperatura	Caudal agua (l/min)	2,3/5,5	2,3/5,5	2,3/5,5	2,3/5,5	1,8/2,7
	Δ temperatura (°C)	50	50	50	50	50
	Presión agua Min. (bar)	0,3	0,3	0,12	0,12	0,5
Selector Mínima Temperatura	Caudal agua (l/min)	3,7/11	3,7/11	3,7/11	3,7/11	3/5,4 \ 3/7,6
	Δ temperatura (°C)	25	25	25	25	25 \ 18
	Presión agua Min. (bar)	0,4	0,4	0,18	0,18	0,8
Caudal de agua a través del calentador (l/min)	----	----	----	----	----	
Caudal de agua a la salida del mezclador (l/min)	----	----	----	----	----	
Temperatura máxima agua a la entrada del calentador (°C)	----	----	----	----	----	
Presión mínima de funcionamiento (bar)	----	----	----	----	----	
Caudal mínimo (l/min)	----	----	----	----	----	
Presión Agua Máxima (bar)	13	13	13	13	13	
Presiones Gas (mbar)	Natural G-20	20	20	20	----	20
	Butano G-30	28-30	28-30	28-30	28-30	28-30
	Propano G-31	37	37	37	37	37
Consumos de Gas	Natural G-20 (m <sup>3</sup> /h)	2,34	2,34	2,34	----	1,17
	Butano G-30 (kg./h)	1,74	1,74	1,74	1,74	0,87
	Propano G-31 (kg./h)	1,72	1,72	1,72	1,72	0,86
Conexiones de Gas	Natural	3/4"/Ø16x1	3/4"/Ø16x1	3/4"/Ø16x1	----	3/4"/Ø16x1
	But./Prop.	3/4"/Ø12x1	3/4"/Ø12x1	3/4"/Ø12x1	3/4"/Ø12x1	3/4"/Ø12x1
Ø Salida de Gases Quemados (mm.)	110	110	110	110	90	
Conexiones Agua (BSP)	Fría (Rosca exterior)	1/2"	1/2"	1/2"	1/2"	3/4"
	De acumulador Solar	----	----	----	----	----
	Caliente (Rosca exterior)	1/2"	1/2"	1/2"	1/2"	3/8"
Diámetros exteriores recomendados en las tubería de cobre	Agua	Entrada Fría	16x1	16x1	16x1	16x1
		Natural	----	----	----	----
	Gas	Salida	16x1	16x1	16x1	16x1
		Natural	16x1	16x1	16x1	16x1
		But./Prop.	12x1	12x1	12x1	
Dimensiones	Alto (mm.)	567	567	567	567	509
	Ancho (mm.)	310	310	310	310	267
	Fondo (mm.)	230	230	230	230	220
Peso Bruto (kg.)	9,5	9	9	9	7	
Certificado de examen CE de tipo	99 BO 802	99 BO 802	99 BO 802	99 BO 802	99 BQ 842	
Código de producto	930010729	930011032	930010890	930010916	930011014	
	930010738	930011041	930010907		930011023	
EAN 13	8413880152363 8413880152370	8413880148977 8413880148984	8413880135595 8413880135601	8413880135618	8413880146348 8413880146355	

**SUPER  
compact**

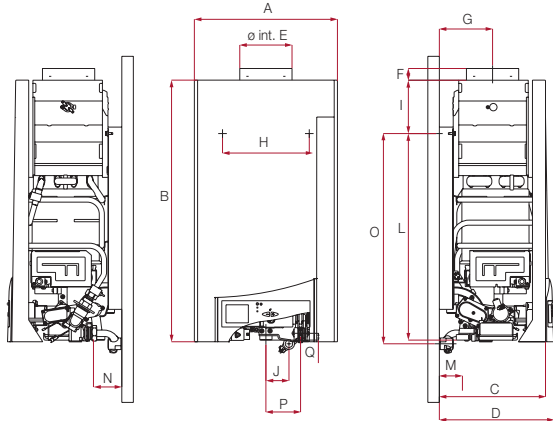
6 litros

15 y 11 litros

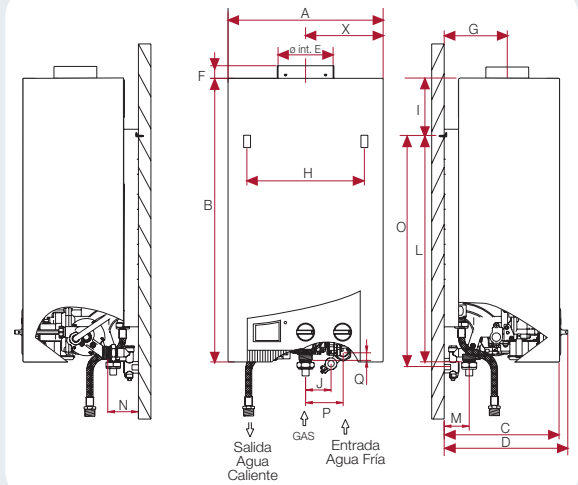
FEP-6 B FEP-6 N	FTC-6 B FTC-6 N	FTC-6X B	FEP-15DS B FEP-15DS N	FEP-11DS B FEP-11DS N
II2H3+	II2H3+	II2H3+	II2H3+	II2H3+
B11BS	B11BS	B11	B11BS	B11BS
Interior	Interior	Exterior	Interior	Interior
Electrónico	Spark ignition	Spark ignition	Electrónico	Electrónico
Pila LR20	Pila R6	Pila R6	Pila LR20	Pila LR20
11,1	11,1	11,1	28	22,1
9,4	9,4	9,4	25,3	19,2
----	----	----	12,7	9,6
5,6	5,6	5,6	----	----
5,7/9,4	4,7/9,4	4,7/9,4	7,7/25,3	7,7/19,2
1,8/2,7	1,8/2,7	1,8/2,7	----	----
50	50	50	----	----
0,12	0,12	0,12	----	----
3/5,4 \ 3/7,6	3/5,4 \ 3/7,6	3/5,4 \ 3/7,6	----	----
25 \ 18	25 \ 18	25 \ 18	----	----
0,18	0,18	0,18	----	----
----	----	----	2,3-7,5	2,3-5,5
----	----	----	3-18	2,5-17
----	----	----	75	75
----	----	----	0,18	0,18
----	----	----	3	2,5
13	13	13	6	6
20	20	----	20	20
28-30	28-30	28-30	28-30	28-30
37	37	37	37	37
1,17	1,17	----	2,96	2,34
0,87	0,87	0,87	2,21	1,74
0,86	0,86	0,86	2,18	1,72
3/4"/Ø16x1	3/4"/Ø16x1	----	3/4"/Ø16x1	3/4"/Ø16x1
3/4"/Ø12x1	3/4"/Ø12x1	3/4"/Ø12x1	3/4"/Ø12x1	3/4"/Ø12x1
90	90	90	125	110
3/4"	3/4"	3/4"	1/2"	1/2"
----	----	----	1/2"	1/2"
3/8"	3/8"	3/8"	1/2"	1/2"
16x1	16x1	16x1	16x1	16x1
----	----	----	16x1	16x1
16x1	16x1	16x1	16x1	16x1
16x1	16x1	----	16x1	16x1
12x1	12x1	12x1	12x1	12x1
509	509	509	648	567
267	267	267	350	310
220	220	220	244	230
7	7	7	12	10
99 BQ 842	99 AT 507	99 AT 507	99 BO 802	99 BO 802
930010961 930010970	930010998 930011005	930010989	930010952 930010943	930010863 930010854
8413880139371 8413880139388	8413880139401 8413880139418	8413880139395	8413880139043 8413880139036	8413880131597 8413880131580

# esquemas y dimensiones

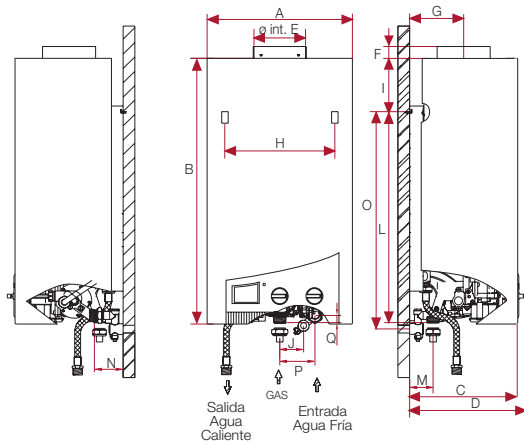
Calentadores de Tiro Natural THERMOSTATIC  
THERMOSTATIC-14 B, THERMOSTATIC-14 N,  
THERMOSTATIC-11 B y THERMOSTATIC-11 N



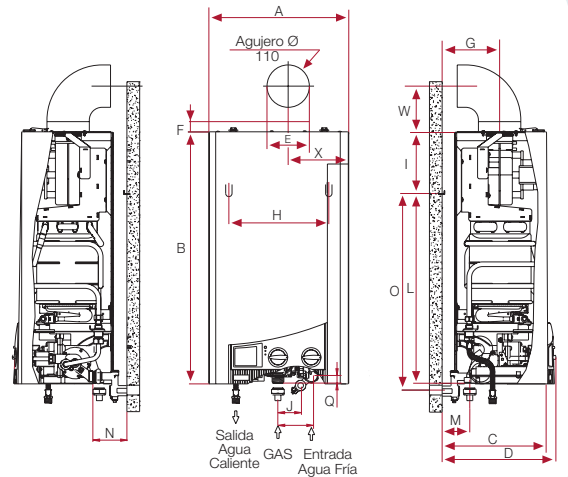
Calentadores de Tiro Forzado Compact Plus  
FEC-20TD PLUS/1, FEC-17TD PLUS/1, FEC-14TD PLUS/1  
y FEC-11TD PLUS/1



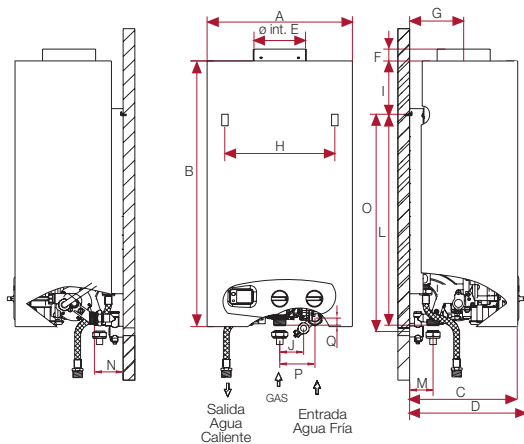
Calentadores de Tiro Natural Compact Plus  
FEG-15, FEP-15, FEP-14, FEG-11, FEP-11,  
FEC-11D PLUS y *mk* -11D



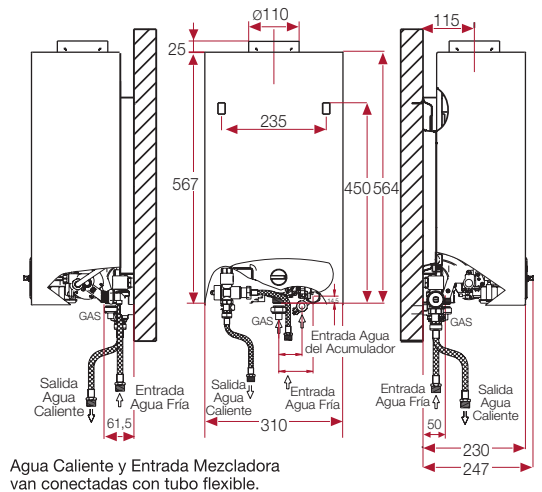
Calentadores Estancos FE-14D PLUS/1  
y FE-11D PLUS/1



Calentadores de Tiro Natural Super Compact  
FTC-11, FEP-6, FTC-6 y FEG-6



Calentadores solares de Tiro Natural Solaxis  
15 y 11 litros FEP-15DS y FEP-11DS

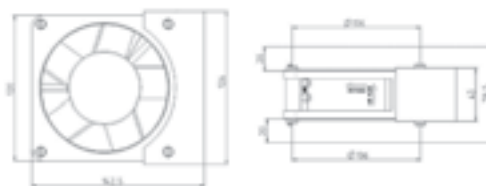


Agua Caliente y Entrada Mezcladora van conectadas con tubo flexible.

## dimensiones

dimensiones en mm.	FEC-20TD PLUS	FEC-17TD PLUS	FEC-15 FEP-15	FEP-14D PLUS THERMOSTATIC 14	FEC-11 FEP-11 FEP-11 THERMOSTATIC 11	FEC-14TD FEC-11TD	FE-14 FE-11	FTC-11 FTC-11X	FEP-6 FTC-6 FEP-6
A	350	350	350	350	310	310	330	310	267
B	648	648	648	648	567	567	595	567	509
C	244	244	244	244	230	230	230	230	219,5
D	263	263	263	263	251	247	251	251	236,5
E	125	125	125	125	110	80	60-100	110	90
F	16,5	16,5	16,5	16,5	25	25	25	25	22,5
G	124	124	124	124	115	120	122	115	97,5
H	224	224	224	224	235	235	230	235	123
I	48	48	48	48	114	114	79	114	168,5
J	50	50	50	50	50	50	50	50	50
L	597	597	597	597	450	450	513	450	337
M	50	50	50	50	50	50	50	50	50
N	61,5	61,5	61,5	61,5	61,5	61,5	61,5	61,5	61,5
O	605	605	605	605	458	458	521	458	345
P	75	75	75	75	75	75	75	75	75
Q	14,5	14,5	14,5	14,5	14,5	14,5	14,5	14,5	14,5
W	----	----	----	----	----	----	125	----	----
X	150	150	----	----	----	135	143	----	----

## accesorios de transformación tiro forzado 6, 11, 14 y 15 litros



Alimentación eléctrica: 220...230 V/50Hz  
Potencia absorbida: 22 W.  
Peso Neto: 1,1 Kg

Denominación Comercial	Código de producto	EAN 13
Kit Mini TF	997010158	8413880146652

Válido para todos los litrajes.

## cuadro anexo tiro forzado (FEC)

	Código de producto	EAN 13
Calentador FEC-20TD PLUS/1 GLP	930011149	8413880163024
Kit de evacuación opcional	988010594	8413880049076
Calentador FEC-20TD PLUS/1 N	930011130	8413880163017
Kit de evacuación opcional	988010594	8413880163017
Calentador FEC-17TD PLUS/1 GLP	930010783	8413880154886
Kit de evacuación opcional	988010594	8413880049076
Calentador FEC-17TD PLUS/1 N	930011050	8413880154893
Kit de evacuación opcional	988010594	8413880049076
Calentador FEC-14TD PLUS/1 B	930010765	8413880152400
Kit de evacuación opcional	988010594	8413880049076
Calentador FEC-14TD PLUS/1 N	930010774	8413880152417
Kit de evacuación opcional	988010594	8413880049076
Calentador FEC-11TD PLUS/1 B	930010569	8413880152301
Kit de evacuación opcional	988010594	8413880049076
Calentador FEC-11TD PLUS/1 N	930010587	8413880152318
Kit de evacuación opcional	988010594	8413880049076

## cuadro anexo estancos (FE)

	Código de producto	EAN 13
Calentador FE-14D PLUS/1 B	930011087	8413880155821
Kit de evacuación opcional	988010237	8413880092294
Calentador FE-14D PLUS/1 N	930011096	8413880155838
Kit de evacuación opcional	988010237	8413880092294
Calentador FE-11D PLUS/1 B	930011069	8413880155807
Kit de evacuación opcional	988010237	8413880092294
Calentador FE-11D PLUS/1 N	930011078	8413880155814
Kit de evacuación opcional	988010237	8413880092294

## kit hablador



Kit hablador  
Cód. de producto: 997010087  
EAN: 8413880117010